



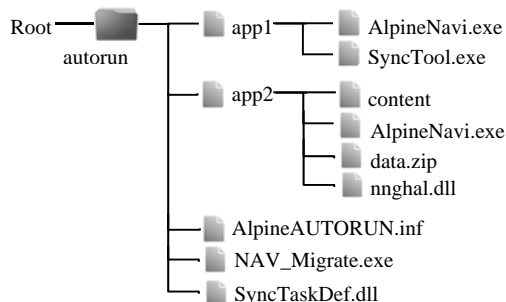
## INE-W920R/925R/928R/977BT instalacija G500\_SD-card\_Tool alata

### Proces ažuriranja

#### Zahtjevi

- Windows 7 / 8 / 10
- Instalacija alata G500\_SD-card-Tool mora biti odrađena pomoću (Micro) SD-kartice.
- INE-W920R/925R zahtjeva Micro SD-karticu s 16 GB kapaciteta ili više.
- INE-W928R/977BT zahtjeva SD-karticu s 16 GB kapaciteta ili više.
- Prije započinjanja ažuriranja pročitajte napomene ispod.
- Preuzeta datoteka je komprimirana u zip formatu. Sadržaj je potrebno raspakirati na svježe formatiranu (Micro) SD karticu (Micro) SD-card (exFAT sustav datoteka).

#### Lokacija datoteka ažuriranja



#### Sadržaj datoteka ažuriranja

autorun

- app1 (približno 2,86MB)
- app2 (približno 36.1MB)
- AlpineAUTORUN.exe (oko 1.0KB)
- NAV\_Migrate.exe (približno 1.32MB)
- SyncTaskDef.dell (približno 0.398MB)

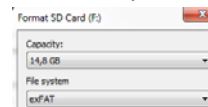
#### Napomene

- 1) NE koristite komprimiranu datoteku za ažuriranje, jer Alpine jedinica neće prepoznati unutarne datoteke.
- 2) NE mijenjajte nazive mapa i datoteka, jer Alpine jedinica neće prepoznati datoteke.
- 3) NE premiještajte autorun mapu u drugu mapu.
- 4) NE spremajte druge mape ili datoteke na (Micro) SD karticu.
- 5) NE odstranjujte (Micro) SD karticu za vrijeme ažuriranja.
- 6) NE ažurirajte za vrijeme vožnje.
- 7) NEMOJTE pritiskati tipke uređaja za vrijeme ažuriranja.
- 8) NE isključujte pogon vozila ili prekidač za gašenje jedinice za vrijeme ažuriranja. Moderna vozila će isključiti napon (ACC) nakon nekog vremena ako motor ne radi. Ako niste sigurni ako je takav slučaj s Vašim vozilom i ako je sigurno, ostavite motor uključenim u praznom pogonu za vrijeme ažuriranja.



### Instalacija G500\_SD-card\_Tool alata

- 1) Preuzmite datoteku (G500\_SD-card\_Tool) na Vaše računalo.
- 2) Umetnite praznu i exFAT formatiranu (Micro) SD-karticu u računalo.



- 3) Raspakirajte zip datoteku na SD-karticu (npr. koristeći WinZip / 7z / IZArc).  
Mapa "autorun" mora biti prikazana na SD kartici.



- 4) Odstranite SD-karticu pomoću funkcije "Sigurno uklanjanje hardvera i izbacivanje medija".
- 5) Uključite Alpine uređaj pokrećući paljenje (pogledajte bilješku 8) i odaberite „Navigation” kao izvor. Stranica karte će se prikazati.



- 6) Umetnite (Micro) SD-karticu u Alpine uređaj.
- 7) "G500\_SD-card\_Tool" alat se pokreće automatski. Molimo pričekajte do prikazivanja ekrana ažuriranja. Ažuriranje traje oko 45 minuta (pogledajte bilješku 8).
- 8) Ažuriranje je gotovo kada se G500 ponovno pokrene. Alpine jedinica prikazat će ekran s kartom. Navigacija sada radi s (Micro) SD kartice.



- 9) **MOLIMO PAZITE:** (Micro) SD kartica MORA ostati u uređaju!

